

PRODUCT INFO

STROBEFAB I SLIM/STANDARD/BUILT-IN

FABRILcar[®]
powered by ASPÖCK



StrobeFAB I slim



StrobeFAB I standard



StrobeFAB I built-in

BLITZLEUCHTE
STROBE LAMP



STROBEFAB I SLIM/STANDARD/BUILT-IN



FABRILcar[®]
powered by ASPÖCK

StrobeFAB I

PRODUKTMERKMALE PRODUCT FEATURES

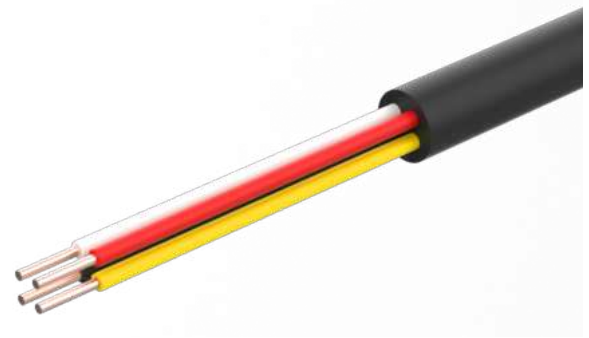
Die StrobeFAB I Leuchten unterscheiden sich in 3 Modellen, welche in unterschiedlichen LED Farben erhältlich sind.
The StrobeFAB I lights are available in 3 models which are available in different LED colours.

STROBEFAB I					
SLIM		STANDARD		BUILT-IN	

Alle Modelle haben ein 4-poliges 1,5 m Kabel mit offenem Ende.
All models have a 4-pole 1.5 m cable with an open end.

ANSCHLÜSSE UND BELEGUNG CONNECTIONS AND ASSIGNMENT

			N/C



Masse
Ground



Stromversorgung
Power supply



Synchronisation und Blitzmusterwechsel
Synchronisation and flash pattern change

Verbinde alle gelben Adern für Synchronisation (bis zu 8 Leuchten) / Connect all yellow wires for synchronisation (up to 8 lamps)
Verbinde gelb mit schwarz < 1 Sekunde für nächstes Muster / Connect yellow with black < 1 second for next pattern
Verbinde gelb mit schwarz > 3 Sekunden für vorheriges Muster / Connect yellow with black > 3 seconds for previous pattern

N/C

Nicht angeschlossen
Not connected

PRODUCT INFO

STROBEFAB I SLIM



FABRILcar[®]
powered by ASPÖCK

LED IP6K9K ADR Zone 2 E R10 E R65

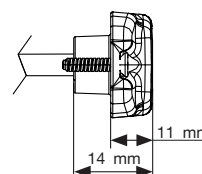
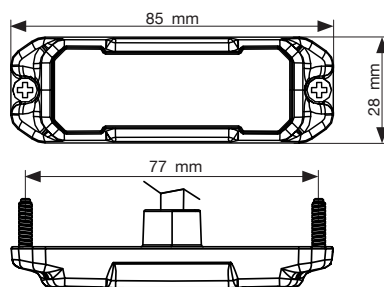
Synchronisation von bis zu 8 Leuchten oder Wechselbetrieb
Synchronisation up to 8 lamps or alternating mode

10 Blitzmuster

Einfach-, Zweifach-, Dreifachblitz sind nach ECE R65 zugelassen

10 flash patterns

Single, double and triple flashes are approved in accordance with ECE R65



BEST. NR						C°			ZUSATZFUNKTION	ANSCHLUSS
PART NO								KLASSE CLASS	SPECIAL FUNCTION	CONNECTOR
42-4055-001	1/20	●	●	●	9 - 30	-40 - +50	XA1 	3	gelb amber	offenes Ende open end 1,50 m
42-4055-011	1/20	●	●	●	9 - 30	-40 - +50	XB1 	3	blau blue	offenes Ende open end 1,50 m

PRODUCT INFO

STROBEFAB I STANDARD

LED IP6K9K ADR Zone 2 E R10 E R65



FABRILcar[®]
powered by ASPÖCK

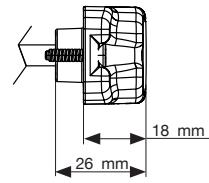
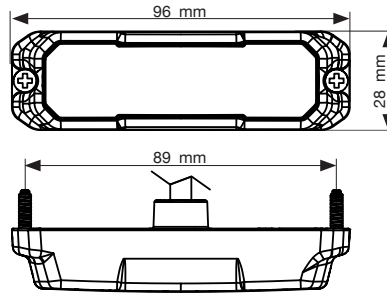
Synchronisation von bis zu 8 Leuchten oder Wechselbetrieb
Synchronisation up to 8 lamps or alternating mode

10 Blitzmuster

Einfach-, Zweifach-, Dreifachblitz sind nach ECE R65 zugelassen

10 flash patterns

Single, double and triple flashes are approved in accordance with ECE R65



BEST. NR						C°			ZUSATZFUNKTION	ANSCHLUSS
PART NO								KLASSE CLASS	SPECIAL FUNCTION	CONNECTOR
42-4055-301	1/20	●	●	●	9 - 30	-40 - +50	XA1 ☾	3	gelb amber	offenes Ende open end 1,50 m
42-4055-311	1/20	●	●	●	9 - 30	-40 - +50	XB1 ☾	3	blau blue	offenes Ende open end 1,50 m

PRODUCT INFO

STROBEFAB I BUILT-IN

LED IP6K9K ADR Zone 2 E R10 E R65



FABRILcar[®]
powered by ASPÖCK

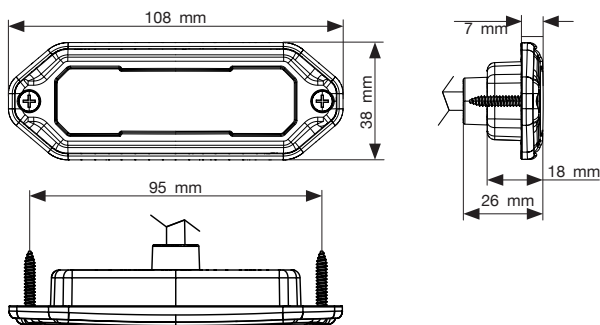
Synchronisation von bis zu 8 Leuchten oder Wechselbetrieb
Synchronisation up to 8 lamps or alternating mode

10 Blitzmuster

Einfach-, Zweifach-, Dreifachblitz sind nach ECE R65 zugelassen

10 flash patterns

Single, double and triple flashes are approved in accordance with ECE R65



BEST. NR						°C			ZUSATZFUNKTION	ANSCHLUSS
PART NO								KLASSE CLASS	SPECIAL FUNCTION	CONNECTOR
42-4055-601	1/20	●	●	●	9 - 30	-40 - +50	XA1 	3	gelb amber	offenes Ende open end 1,50 m
42-4055-611	1/20	●	●	●	9 - 30	-40 - +50	XB1 	3	blau blue	offenes Ende open end 1,50 m

PRODUCT INFO

STROBEFAB I SLIM/STANDARD/BUILT-IN



FABRILcar[®]
powered by ASPÖCK

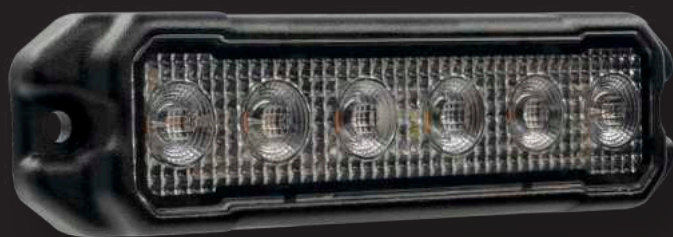
TECHNISCHE DATEN TECHNICAL DATA

STROBEFAB I	SLIM	STANDARD	BUILT-IN
VERSION VERSION			
LICHTSCHEIBENFARBE LENS COLOUR	Transparent		
MATERIAL LICHTSCHEIBE LENS MATERIAL	PC		
GEHÄUSEFARBE HOUSING COLOUR	schwarz black		
MATERIAL GEHÄUSE HOUSING MATERIAL	Aluminium		
ARBEITSTEMPERATURBEREICH WORKING TEMPERATURE RANGE	-40°C - +50°C		
LAGERTEMPERATURBEREICH STORAGE TEMPERATURE	-40°C - +90°C		
NENNSPANNUNG V (VOLT) NOMINAL VOLTAGE V (VOLT)	12V / 24V DC		
SPANNUNGSBEREICH V (VOLT) VOLTAGE RANGE V (VOLT)	9V - 32V		
EMV-ZULASSUNGEN (ECE R10) EMV-APPROVAL (ECE R10)	10R-06 (E9) 23352	10R-06 (E9) 23352	10R-06 (E9) 23352
	CISPR 25 Class 3	CISPR 25 Class 3	CISPR 25 Class 3
TYPENGENEHMIGUNG (ECE R65) TYPE APPROVAL (ECE R65)	XB1 (E9) 006874	XB1 (E9) 006936	XB1 (E9) 006936
	XA1 (E9) 006873	XA1 (E9) 006935	XA1 (E9) 006935
TAG-NACHT-MODUS DAY-NIGHT-MODE			
VERTIKALE & HORIZONTALE ZULASSUNG VERTICAL & HORIZONTAL APPROVAL	Ja Yes		
VERPOLSCHUTZ REVERSE POLARITY PROTECTION	Ja Yes		
BIDIREKTIONAL BIDIRECTIONAL	Nein No		
KORROSIONSBESTÄNDIGKEIT CORROSION RESISTANCE	480 Stunden 480 hours		
VIBRATIONSTEST + SCHOCKTEST IN DER KLIMAKAMMER VIBRATION TEST + SHOCK TEST IN THE CLIMATE CHAMBER	Aspöck Standard Vibrationstest (PAW 80.04) Aspöck Standard Vibration test (PAW 80.04)		
CHEMISCHE BESTÄNDIGKEIT CHEMICAL RESISTANCE	Diesel, bleifreies Benzin, Autowaschchemikalien, Isopropylalkohol-Reiniger, Motoröl Diesel, unleaded petrol, car wash chemicals, isopropyl alcohol cleaner, engine oil		
ADR-TEST ADR-TEST	ADR Zone 2		
IP-KLASSE IP-RATING	IP6K9K (Leuchteinheit) IP6K9K (Light unit)		

PRODUCT INFO

STROBEFAB II SLIM/STANDARD/BUILT-IN

FABRILcar[®]
powered by ASPÖCK



StrobeFAB II slim



StrobeFAB II standard



StrobeFAB II built-in

BLITZLEUCHE
STROBE LAMP



STROBEFAB II SLIM/STANDARD/BUILT-IN



FABRILcar[®]
powered by ASPÖCK

StrobeFAB II

PRODUKTMERKMALE PRODUCT FEATURES

Die StrobeFAB II Leuchten unterscheiden sich in 3 Modellen, welche in unterschiedlichen LED Farben erhältlich sind.
The StrobeFAB II lights are available in 3 models which are available in different LED colours.

STROBEFAB II		
SLIM		BUILT-IN
STANDARD		

Alle Modelle haben ein 4/5-poliges 1,5 m Kabel mit offenem Ende.
All models have a 4/5-pole 1.5 m cable with an open end.



ANSCHLÜSSE UND BELEGUNG CONNECTIONS AND ASSIGNMENT

SLIM: GELB/BLAU/ROT
SLIM: YELLOW/BLUE/RED

			N/C

STANDARD/BUILT IN: GELB/BLAU/ROT/WEISS
STANDARD/BUILT IN: YELLOW/BLUE/RED/WHITE

STANDARD/BUILT IN: GELB-BLAU
STANDARD/BUILT IN: YELLOW-BLUE

Masse
Ground

Stromversorgung
Power supply

Synchronisation und Blitzmusterwechsel
Synchronisation and flash pattern change

Verbinde alle gelben Adern für Synchronisation (bis zu 8 Leuchten) / Connect all yellow wires for synchronisation (up to 8 lamps)
Verbinde gelb mit schwarz < 1 Sekunde für nächstes Muster / Connect yellow with black < 1 second for next pattern
Verbinde gelb mit schwarz > 3 Sekunden für vorheriges Muster / Connect yellow with black > 3 seconds for previous pattern

N/C Nicht angeschlossen
Not connected

Umschaltung Tag / Nacht Modus
Day / night mode switchover

Verbinde weiß mit rot < 1 Sekunde für Tag/Nacht Wechsel / Connect white with red < 1 second for day/night change

Stromversorgung / Farbe Gelb (nur bei Dual Farbe)
Power supply / colour yellow (only with dual colour)

Stromversorgung / Farbe Blau (nur bei Dual Farbe)
Power supply / colour blue (only with dual colour)

STROBEFAB II SLIM



FABRILcar[®]
powered by ASPÖCK

LED IP6K9K ADR Zone 2 E R10 E R65

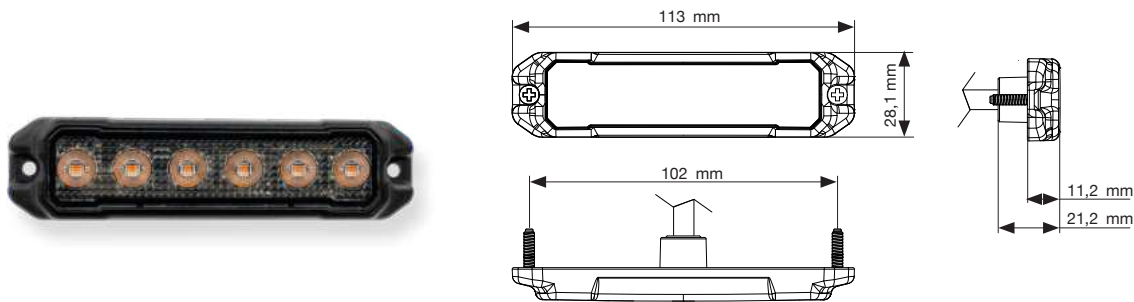
Synchronisation von bis zu 8 Leuchten oder Wechselbetrieb
Synchronisation up to 8 lamps or alternating mode

10 Blitzmuster

Einfach-, Zweifach-, Dreifachblitz sind nach ECE R65 zugelassen

10 flash patterns

Single, double and triple flashes are approved in accordance with ECE R65



BEST. NR						C°			ZUSATZFUNKTION	ANSCHLUSS
PART NO								KLASSE CLASS	SPECIAL FUNCTION	CONNECTOR
42-4056-001	1/20	●	●	●	9 - 30	-40 - +50	XA1 	3	gelb amber	offenes Ende open end 1,50 m
42-4056-011	1/20	●	●	●	9 - 30	-40 - +50	XB1 	3	blau blue	offenes Ende open end 1,50 m
42-4056-031	1/20	●	●	●	9 - 30	-40 - +50	XR1 	3	rot red	offenes Ende open end 1,50 m

STROBEFAB II STANDARD



FABRILcar[®]
powered by ASPÖCK

LED IP6K9K ADR Zone 2 E R10 E R65

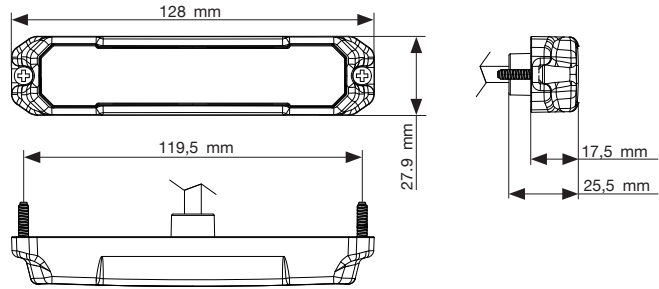
Synchronisation von bis zu 8 Leuchten oder Wechselbetrieb
Synchronisation up to 8 lamps or alternating mode

10 Blitzmuster

Einfach-, Zweifach-, Dreifachblitz sind nach ECE R65 zugelassen

10 flash patterns

Single, double and triple flashes are approved in accordance with ECE R65



BEST. NR									ZUSATZFUNKTION	ANSCHLUSS
PART NO								KLASSE CLASS	SPECIAL FUNCTION	CONNECTOR
42-4056-301	1/20	●	●	●	9 - 30	-40 - +50	XA2	5	gelb amber	offenes Ende open end 1,50 m
42-4056-311	1/20	●	●	●	9 - 30	-40 - +50	XB2	5	blau blue	offenes Ende open end 1,50 m
42-4056-321	1/20	●	●	●	9 - 30	-40 - +50	XA2 XB2	5	gelb & blau amber & blue	offenes Ende open end 1,50 m
42-4056-331	1/20	●	●	●	9-30	-40 - +50	XR2	5	rot red	offenes Ende open end 1,50 m
42-4056-351	1/20	●	●	●	9-30	-40 - +50	E R65	5	weiß white	offenes Ende open end 1,50 m

STROBEFAB II BUILT-IN



FABRILcar[®]
powered by ASPÖCK

LED IP6K9K ADR Zone 2 E R10 E R65

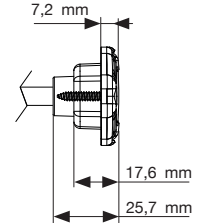
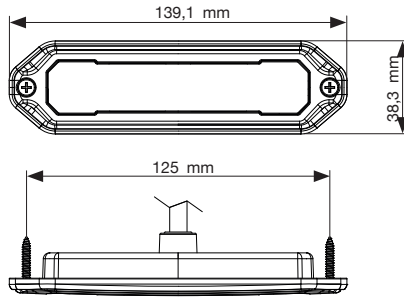
Synchronisation von bis zu 8 Leuchten oder Wechselbetrieb
Synchronisation up to 8 lamps or alternating mode

10 Blitzmuster

Einfach-, Zweifach-, Dreifachblitz sind nach ECE R65 zugelassen

10 flash patterns

Single, double and triple flashes are approved in accordance with ECE R65



BEST. NR						C°			ZUSATZFUNKTION	ANSCHLUSS
PART NO								KLASSE CLASS	SPECIAL FUNCTION	CONNECTOR
42-4056-601	1/20	●	●	●	9 - 30	-40 - +50	XA2 	5	gelb amber	offenes Ende open end 1,50 m
42-4056-611	1/20	●	●	●	9 - 30	-40 - +50	XB2 	5	blau blue	offenes Ende open end 1,50 m
42-4056-621	1/20	●	●	●	9 - 30	-40 - +50	XA2 XB2 	5	gelb & blau amber & blue	offenes Ende open end 1,50 m
42-4056-631	1/20	●	●	●	9 - 30	-40 - +50	XR2 	5	rot red	offenes Ende open end 1,50 m
42-4056-651	1/20	●	●	●	9 - 30	-40 - +50	E R65	5	weiß white	offenes Ende open end 1,50 m

PRODUCT INFO

STROBEFAB II SLIM/STANDARD/BUILT-IN



FABRILcar[®]
powered by ASPÖCK

TECHNISCHE DATEN TECHNICAL DATA

STROBEFAB II	SLIM	STANDARD	BUILT-IN
VERSION VERSION			
LICHTSCHEIBENFARBE LENS COLOUR	Transparent		
MATERIAL LICHTSCHEIBE LENS MATERIAL	PC		
GEHÄUSEFARBE HOUSING COLOUR	schwarz black		
MATERIAL GEHÄUSE HOUSING MATERIAL	Aluminium		
ARBEITSTEMPERATURBEREICH WORKING TEMPERATURE RANGE	-40°C - +50°C		
LAGERTEMPERATURBEREICH STORAGE TEMPERATURE	-40°C - +90°C		
NENNSPANNUNG V (VOLT) NOMINAL VOLTAGE V (VOLT)	12V / 24V DC		
SPANNUNGSBEREICH V (VOLT) VOLTAGE RANGE V (VOLT)	9V - 32V		
EMV-ZULASSUNGEN (ECE R10) EMV-APPROVAL (ECE R10)	10R-06 (E9) 23353	10R-06 (E9) 23353	10R-06 (E9) 23353
	CISPR 25 Class 3	CISPR 25 Class 5	CISPR 25 Class 5
TYPENGENEHMIGUNG (ECE R65) TYPE APPROVAL (ECE R65)	XA1 (E9) 006918	XA2 (E9) 006875	XA2 (E9) 006875
	XB1 (E9) 006919	XB2 (E9) 006876	XB2 (E9) 006876
		XA2 (E9) 006875 XB2 (E9) 006876	XA2 (E9) 006875 XB2 (E9) 006876
	XR1 (E9) 006920	XR2 (E9) 006877	XR2 (E9) 006877
TAG-NACHT-MODUS DAY-NIGHT-MODE			
VERTIKALE & HORIZONTALE ZULASSUNG VERTICAL & HORIZONTAL APPROVAL	Ja Yes		
VERPOLSCHUTZ REVERSE POLARITY PROTECTION	Ja Yes		
BIDIREKTIONAL BIDIRECTIONAL	Nein No		
KORROSIONSBESTÄNDIGKEIT CORROSION RESISTANCE	480 Stunden 480 hours		
VIBRATIONSTEST + SCHOCKTEST IN DER KLIMAKAMMER VIBRATION TEST + SHOCK TEST IN THE CLIMATE CHAMBER	Aspöck Standard Vibrationstest (PAW 80.04) Aspöck Standard Vibration test (PAW 80.04)		
CHEMISCHE BESTÄNDIGKEIT CHEMICAL RESISTANCE	Diesel, bleifreies Benzin, Autowaschchemikalien, Isopropylalkohol-Reiniger, Motoröl Diesel, unleaded petrol, car wash chemicals, isopropyl alcohol cleaner, engine oil		
ADR-TEST ADR-TEST	ADR Zone 2		
IP-KLASSE IP-RATING	IP6K9K (Leuchteinheit) IP6K9K (Light unit)		

PRODUCT INFO

STROBEFAB III SLIM/STANDARD/BUILT-IN

FABRILcar[®]
powered by ASPÖCK



StrobeFAB III slim



StrobeFAB III standard



StrobeFAB III built-in

BLITZLEUCHE
STROBE LAMP



STROBEFAB III SLIM/STANDARD/BUILT-IN



FABRILcar[®]
powered by ASPÖCK

StrobeFAB III

PRODUKTMERKMALE PRODUCT FEATURES

Die StrobeFAB III Leuchten unterscheiden sich in 3 Modellen, welche in unterschiedlichen LED Farben erhältlich sind.
The StrobeFAB III lights are available in 3 models which are available in different LED colours.

STROBEFAB III					
SLIM		STANDARD		BUILT-IN	

Alle Modelle haben ein 4-poliges 1,5 m Kabel mit offenem Ende.
All models have a 4-pole 1.5 m cable with an open end.

ANSCHLÜSSE UND BELEGUNG CONNECTIONS AND ASSIGNMENT

SLIM: GELB/BLAU
SLIM: YELLOW/BLUE

			N/C

STANDARD/BUILT IN: GELB/BLAU
STANDARD/BUILT IN: YELLOW/BLUE



Masse
Ground



Stromversorgung
Power supply

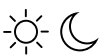


Synchronisation und Blitzmusterwechsel
Synchronisation and flash pattern change

Verbinde alle gelben Adern für Synchronisation (bis zu 8 Leuchten) / Connect all yellow wires for synchronisation (up to 8 lamps)
Verbinde gelb mit schwarz < 1 Sekunde für nächstes Muster / Connect yellow with black < 1 second for next pattern
Verbinde gelb mit schwarz > 3 Sekunden für vorheriges Muster / Connect yellow with black > 3 seconds for previous pattern

N/C

Nicht angeschlossen
Not connected



Umschaltung Tag / Nacht Modus
Day / night mode switchover

Verbinde weiß mit rot < 1 Sekunde für Tag/Nacht Wechsel / Connect white with red < 1 second for day/night change

STROBEFAB III SLIM



FABRILcar[®]
powered by ASPÖCK

LED IP6K9K ADR Zone 2 E R10 E R65

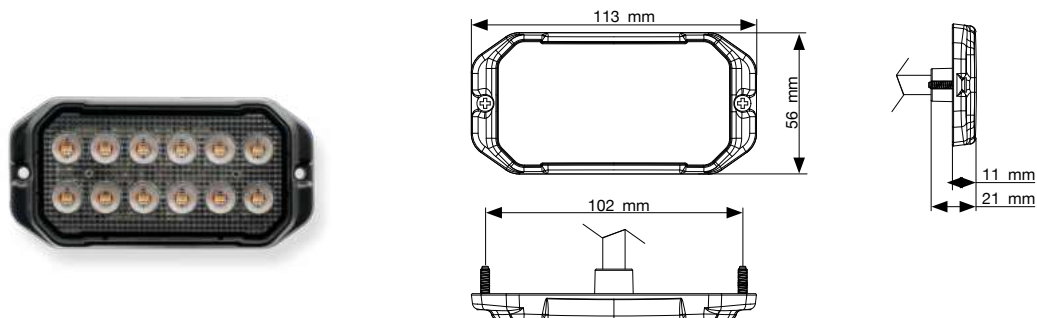
Synchronisation von bis zu 8 Leuchten oder Wechselbetrieb
Synchronisation up to 8 lamps or alternating mode

10 Blitzmuster

Einfach-, Zweifach-, Dreifachblitz sind nach ECE R65 zugelassen

10 flash patterns

Single, double and triple flashes are approved in accordance with ECE R65



BEST. NR						C°			ZUSATZFUNKTION	ANSCHLUSS
PART NO								KLASSE CLASS	SPECIAL FUNCTION	CONNECTOR
42-4057-001	1/20	●	●	●	9 - 30	-40 - +50	XA1 	3	gelb amber	offenes Ende open end 1,50 m
42-4057-011	1/20	●	●	●	9 - 30	-40 - +50	XB1 	3	blau blue	offenes Ende open end 1,50 m

STROBEFAB III STANDARD



FABRILcar[®]
powered by ASPÖCK

LED IP6K9K ADR Zone 2 E R10 E R65

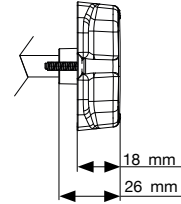
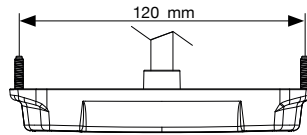
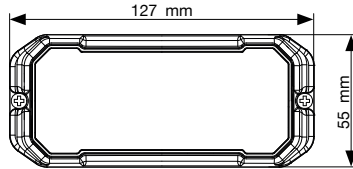
Synchronisation von bis zu 8 Leuchten oder Wechselbetrieb
Synchronisation up to 8 lamps or alternating mode

10 Blitzmuster

Einfach-, Zweifach-, Dreifachblitz sind nach ECE R65 zugelassen

10 flash patterns

Single, double and triple flashes are approved in accordance with ECE R65



BEST. NR						C°		CISPR25 KLASSE CLASS	ZUSATZFUNKTION	ANSCHLUSS
PART NO									SPECIAL FUNCTION	CONNECTOR
42-4057-301	1/20	●	●	●	9 - 30	-40 - +50	XA2 	5	gelb amber	offenes Ende open end 1,50 m
42-4057-311	1/20	●	●	●	9 - 30	-40 - +50	XB2 	5	blau blue	offenes Ende open end 1,50 m

PRODUCT INFO

STROBEFAB III BUILT-IN



FABRILcar[®]
powered by ASPÖCK

LED IP6K9K ADR Zone 2 E R10 E R65

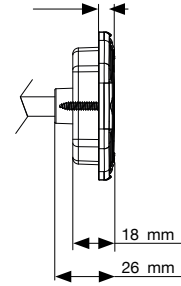
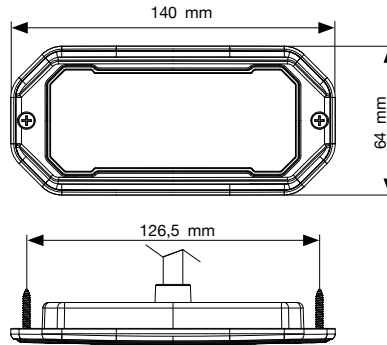
Synchronisation von bis zu 8 Leuchten oder Wechselbetrieb
Synchronisation up to 8 lamps or alternating mode

10 Blitzmuster

Einfach-, Zweifach-, Dreifachblitz sind nach ECE R65 zugelassen

10 flash patterns

Single, double and triple flashes are approved in accordance with ECE R65



BEST. NR									ZUSATZFUNKTION	ANSCHLUSS
PART NO								KLASSE CLASS	SPECIAL FUNCTION	CONNECTOR
42-4057-601	1/20	●	●	●	9 - 30	-40 - +50	XA2 	5	gelb amber	offenes Ende open end 1,50 m
42-4057-611	1/20	●	●	●	9 - 30	-40 - +50	XB2 	5	blau blue	offenes Ende open end 1,50 m

PRODUCT INFO

STROBEFAB III SLIM/STANDARD/BUILT-IN



FABRILcar[®]
powered by ASPÖCK

TECHNISCHE DATEN TECHNICAL DATA

STROBEFAB III	SLIM	STANDARD	BUILT-IN
VERSION VERSION			
LICHTSCHEIBENFARBE LENS COLOUR	Transparent		
MATERIAL LICHTSCHEIBE LENS MATERIAL	PC		
GEHÄUSEFARBE HOUSING COLOUR	schwarz black		
MATERIAL GEHÄUSE HOUSING MATERIAL	Aluminium		
ARBEITSTEMPERATURBEREICH WORKING TEMPERATURE RANGE	-40°C - +50°C		
LAGERTEMPERATURBEREICH STORAGE TEMPERATURE	-40°C - +90°C		
NENNSPANNUNG V (VOLT) NOMINAL VOLTAGE V (VOLT)	12V / 24V DC		
SPANNUNGSBEREICH V (VOLT) VOLTAGE RANGE V (VOLT)	9V - 32V		
EMV-ZULASSUNGEN (ECE R10) EMV-APPROVAL (ECE R10)	10R-06 (E9) 23354	10R-06 (E9) 23354	10R-06 (E9) 23354
	CISPR 25 Class 3	CISPR 25 Class 5	CISPR 25 Class 5
TYPENGENEHMIGUNG (ECE R65) TYPE APPROVAL (ECE R65)	XB1 (E9) 006922	XB2 (E9) 006879	XB2 (E9) 006879
	XA1 (E9) 006921	XA2 (E9) 006878	XA2 (E9) 006878
TAG-NACHT-MODUS DAY-NIGHT-MODE			
VERTIKALE & HORIZONTALE ZULASSUNG VERTICAL & HORIZONTAL APPROVAL	Ja Yes		
VERPOLSCHUTZ REVERSE POLARITY PROTECTION	Ja Yes		
BIDIREKTIONAL BIDIRECTIONAL	Nein No		
KORROSIONSBESTÄNDIGKEIT CORROSION RESISTANCE	480 Stunden 480 hours		
VIBRATIONSTEST + SCHOCKTEST IN DER KLIMAKAMMER VIBRATION TEST + SHOCK TEST IN THE CLIMATE CHAMBER	Aspöck Standard Vibrationstest (PAW 80.04) Aspöck Standard Vibration test (PAW 80.04)		
CHEMISCHE BESTÄNDIGKEIT CHEMICAL RESISTANCE	Diesel, bleifreies Benzin, Autowaschchemikalien, Isopropylalkohol-Reiniger, Motoröl Diesel, unleaded petrol, car wash chemicals, isopropyl alcohol cleaner, engine oil		
ADR-TEST ADR-TEST	ADR Zone 2		
IP-KLASSE IP-RATING	IP6K9K (Leuchteinheit) IP6K9K (Light unit)		

PRODUCT INFO

FABRILcar[®]
powered by ASPÖCK

STROBEFAB IV



BLITZLEUCHE
STROBE LAMP



STROBEFAB IV



FABRILcar[®]
powered by ASPÖCK

StrobeFAB IV

PRODUKTMERKMALE PRODUCT FEATURES

Die StrobeFAB IV Leuchte ist in unterschiedlichen LED Farben erhältlich.
The StrobeFAB IV light is available in different LED colours.

STROBEFAB VI
((●)) ((●))

Das StrobeFAB IV Modell hat ein 4-poliges 1,5 m Kabel mit offenem Ende.
The StrobeFAB IV model has a 4-pole 1.5 m cable with an open end.

ANSCHLÜSSE UND BELEGUNG CONNECTIONS AND ASSIGNMENT



Masse
Ground

Stromversorgung
Power supply

Synchronisation und Blitzmusterwechsel
Synchronisation and flash pattern change

Verbinde alle gelben Adern für Synchronisation (bis zu 8 Leuchten) / Connect all yellow wires for synchronisation (up to 8 lamps)
Verbinde gelb mit schwarz < 1 Sekunde für nächstes Muster / Connect yellow with black < 1 second for next pattern
Verbinde gelb mit schwarz > 3 Sekunden für vorheriges Muster / Connect yellow with black > 3 seconds for previous pattern

Umschaltung Tag / Nacht Modus
Day / night mode switchover

Verbinde weiss mit rot < 1 Sekunde für Tag/Nacht Wechsel / Connect white with red < 1 second for day/night change



STROBEFAB IV

LED IP6K9K ADR Zone 2 E R10 E R65

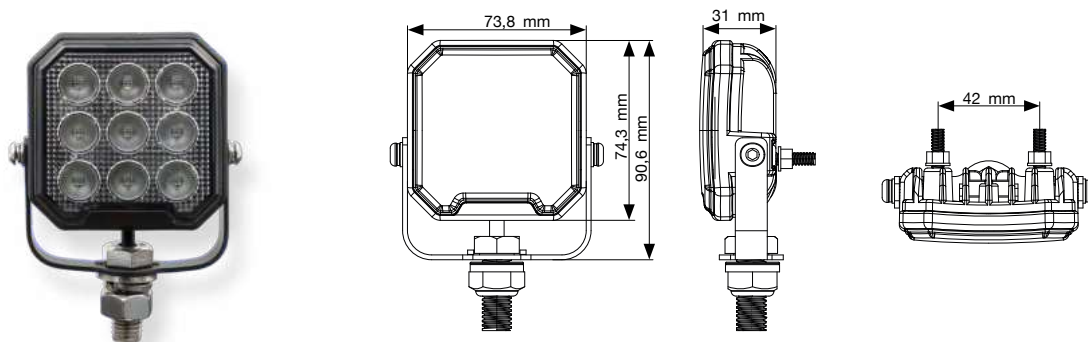
Synchronisation von bis zu 8 Leuchten oder Wechselbetrieb
Synchronisation up to 8 lamps or alternating mode

10 Blitzmuster

Einfach-, Zweifach-, Dreifachblitz sind nach ECE R65 zugelassen

10 flash patterns

Single, double and triple flashes are approved in accordance with ECE R65



BEST. NR						C°		CISPR25 KLASSE CLASS	ZUSATZFUNKTION	ANSCHLUSS
PART NO									SPECIAL FUNCTION	CONNECTOR
42-4058-001	1/20	●	●	●	9 - 30	-40 - +50	XA2 	5	gelb amber	offenes Ende open end 1,50 m
42-4058-011	1/20	●	●	●	9 - 30	-40 - +50	XB2 	5	blau blue	offenes Ende open end 1,50 m

STROBEFAB IV



TECHNISCHE DATEN TECHNICAL DATA

STROBEFAB IV		
VERSION VERSION		
LICHTSCHEIBENFARBE LENS COLOUR	Transparent	
MATERIAL LICHTSCHEIBE LENS MATERIAL	PC	
GEHÄUSEFARBE HOUSING COLOUR	schwarz black	
MATERIAL GEHÄUSE HOUSING MATERIAL	Aluminium	
ARBEITSTEMPERATURBEREICH WORKING TEMPERATURE RANGE	-40°C - +50°C	
LAGERTEMPERATURBEREICH STORAGE TEMPERATURE	-40°C - +90°C	
NENNSPANNUNG V (VOLT) NOMINAL VOLTAGE V (VOLT)	12V / 24V DC	
SPANNUNGSBEREICH V (VOLT) VOLTAGE RANGE V (VOLT)	9V - 32V	
EMV-ZULASSUNGEN (ECE R10) EMV-APPROVAL (ECE R10)	10R-06 (E9) 23355	10R-06 (E9) 23355
	CISPR 25 Class 5	CISPR 25 Class 5
TYPENGENEHMIGUNG (ECE R65) TYPE APPROVAL (ECE R65) TAG-NACHT-MODUS DAY-NIGHT-MODE	XA2 (E9) 006880	XB2 (E9) 006881
VERTIKALE & HORIZONTALE ZULASSUNG VERTICAL & HORIZONTAL APPROVAL	Ja Yes	
VERPOLSCHUTZ REVERSE POLARITY PROTECTION	Ja Yes	
BIDIREKTIONAL BIDIRECTIONAL	Nein No	
KORROSIONSBESTÄNDIGKEIT CORROSION RESISTANCE	480 Stunden 480 hours	
VIBRATIONSTEST + SCHOCKTEST IN DER KLIMAKAMMER VIBRATION TEST + SHOCK TEST IN THE CLIMATE CHAMBER	Aspöck Standard Vibrationstest (PAW 80.04) Aspöck Standard Vibration test (PAW 80.04)	
CHEMISCHE BESTÄNDIGKEIT CHEMICAL RESISTANCE	Diesel, bleifreies Benzin, Autowaschchemikalien, Isopropylalkohol-Reiniger, Motoröl Diesel, unleaded petrol, car wash chemicals, isopropyl alcohol cleaner, engine oil	
ADR-TEST ADR-TEST	ADR Zone 2	
IP-KLASSE IP-RATING	IP6K9K (Leuchteinheit) IP6K9K (Light unit)	