



# ASPÖCK RADC 2.0

RAMPENANFAHRHILFE FÜR  
SICHERES ANDOCKEN

RAMP APPROACH AID FOR  
SAFE DOCKING



[aspoeck.com](http://aspoeck.com)



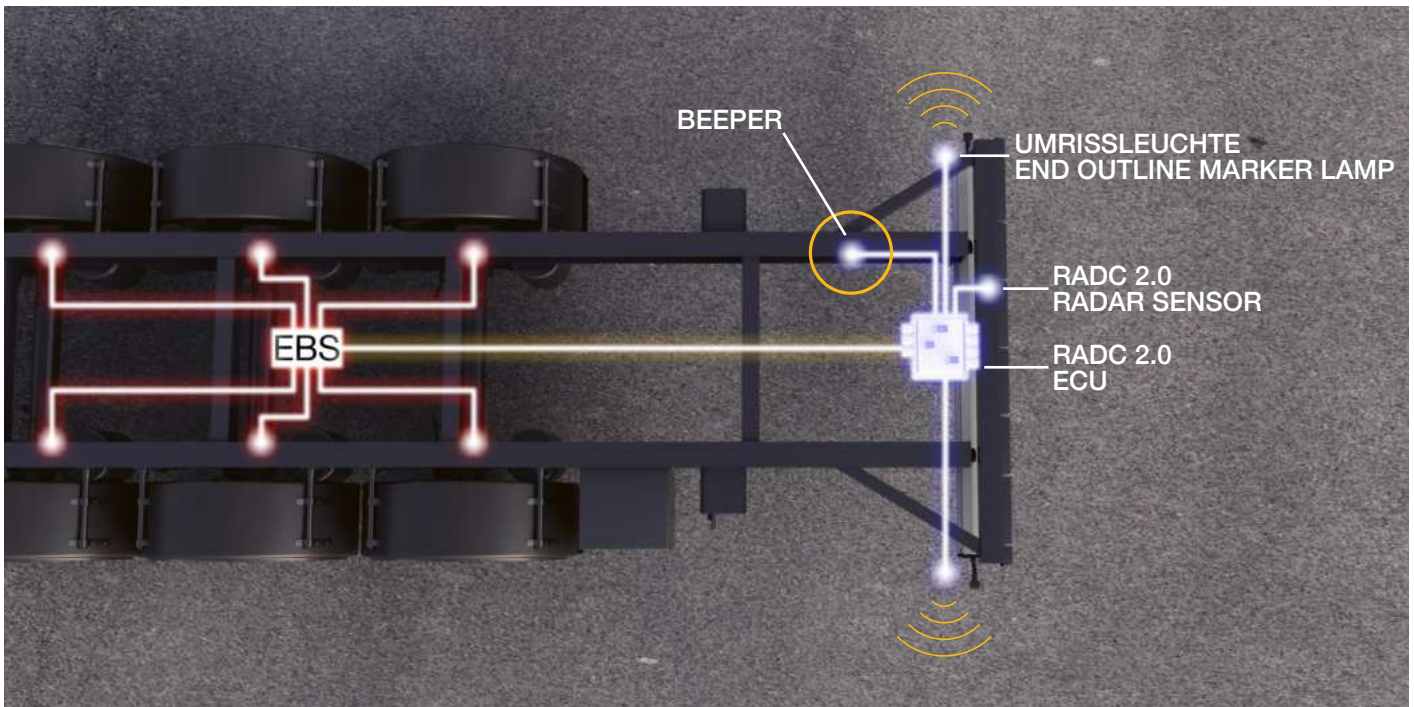
# PRODUCT INFO





## ASPÖCK RADC 2.0

RAMPENANFAHRHILFE FÜR SICHERES ANDOCKEN  
RAMP APPROACH AID FOR SAFE DOCKING



### FEATURES

**KOMPATIBEL MIT DEN GÄNGIGSTEN EBS-MARKEN**  
COMPATIBLE WITH COMMON EBS BRANDS

**EINFACHE „PLUG & PLAY“ LÖSUNG MIT CAN KOMMUNIKATION**  
EASY „PLUG & PLAY“ SOLUTION WITH CAN COMMUNICATION

**KONFIGURIERBARER DETEKTIONSBEREICH**  
CONFIGURABLE DETECTION ZONE

**KUNDENSPEZIFISCHE VERKABELUNG**  
CUSTOMIZED CABLING

**PRÄZISE DISTANZMESSUNG**  
PRECISE DISTANCE MEASUREMENT

**ERKENNUNG VON QUERVERKEHR**  
CROSS TRAFFIC DETECTION

**DYNAMISCHER OFFSET**  
DYNAMIC OFFSET

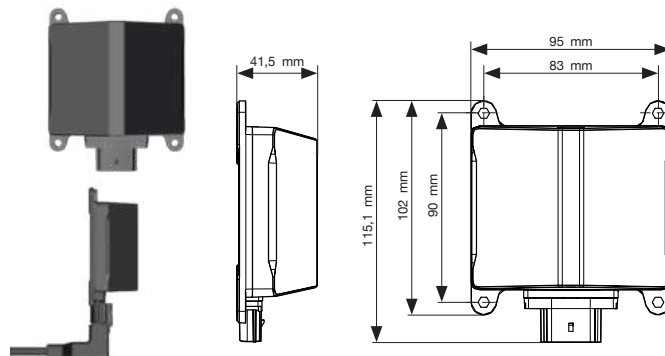
STAY TUNED





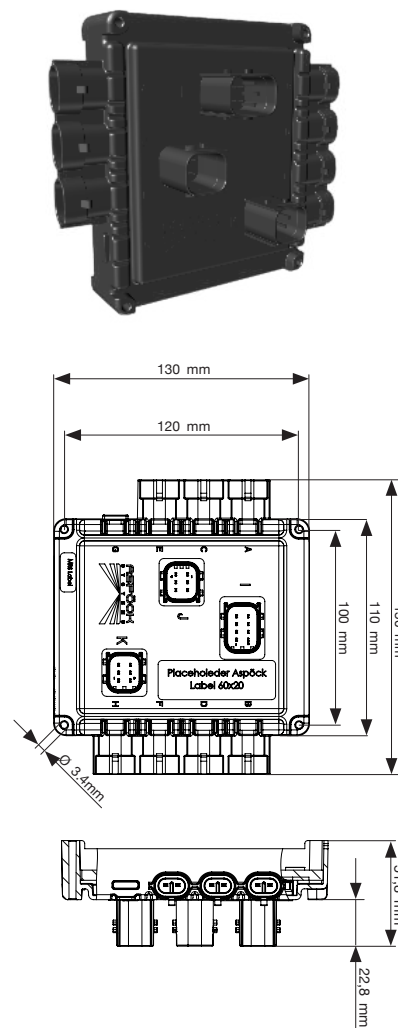
## ASPÖCK RADC 2.0 SENSOR

| TECHNISCHE DATEN RADC 2.0 SENSOR<br>TECHNICAL FACTS RADC 2.0 SENSOR |  |
|---|--|
| ERFASSUNGSBEREICH<br>DETECTION RANGE                                | 10 m x 4 m   |
| ERFASSUNGSWINKEL<br>ANGLE OF COVERAGE                               | 180° (Keine toten Winkel)<br>180° (no blind spots) |
| ABMESSUNGEN (B/H/T)<br>DIMENSIONS (W/H/D)                           | 115 x 95 x 43 mm                                   |
| NENNSPANNUNG<br>NOMINAL VOLTAGE                                     | 24 V   |
| TEMPERATURBEREICH<br>TEMPERATURE RANGE                              | -40 °C - 85 °C                                     |
| EMV-ZULASSUNG<br>EMC-APPROVAL                                       | UN ECE R10   |
| SCHUTZART<br>PROTECTION CLASS                                       | IP69K  |



## RADC 2.0 ECU

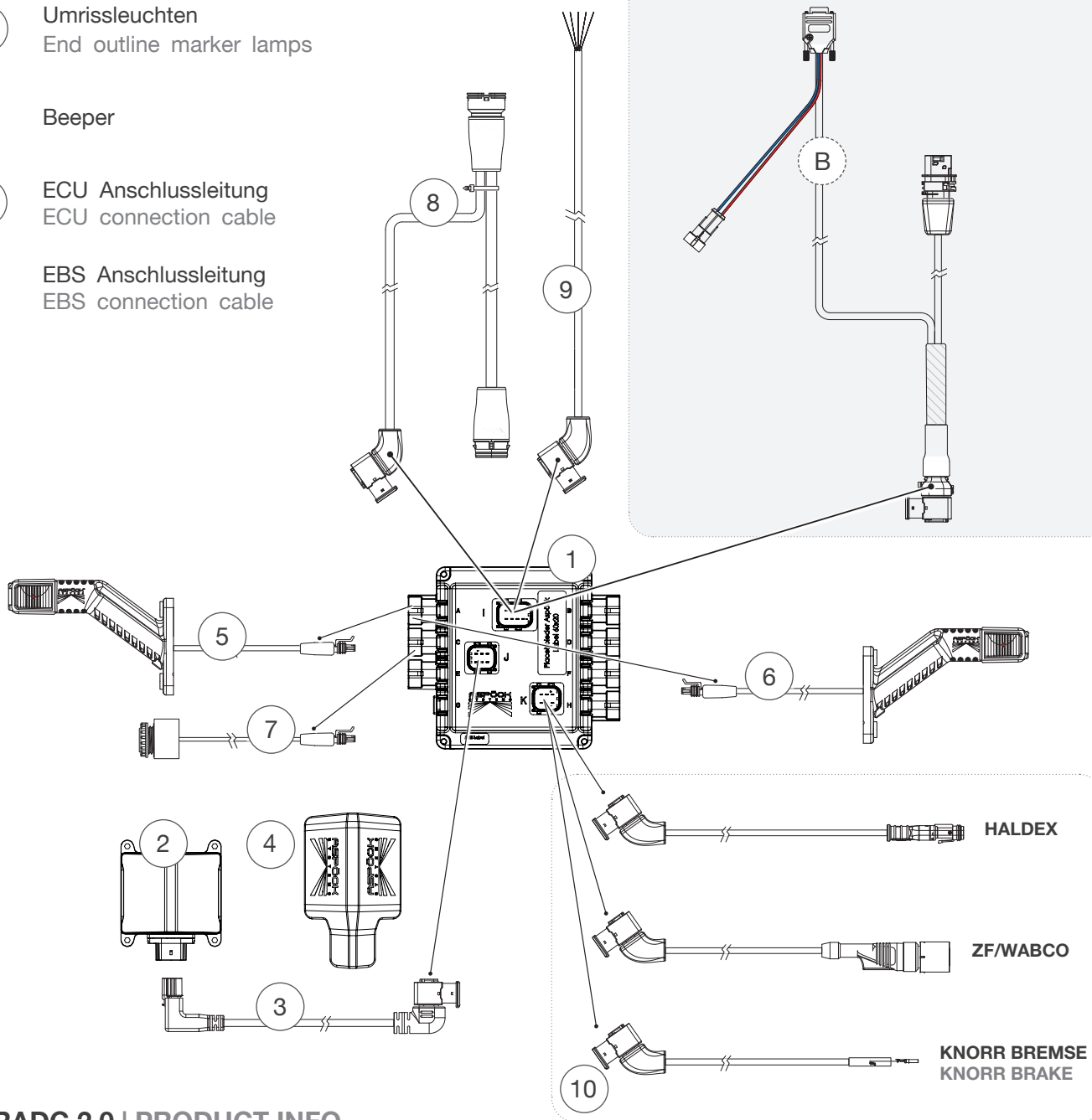
| TECHNISCHE DATEN RADC 2.0 ECU<br>TECHNICAL FACTS RADC 2.0 ECU |  |
|---|--|
| GEHÄUSE<br>HOUSING  | PBT (GF20), Rückseite vergossen<br>PBT (GF20), moulded back  |
| ABMESSUNGEN (W/H/D)<br>DIMENSIONS (W/H/D)                     | 132 x 152 x 52 mm  |
| GEWICHT<br>WEIGHT   | 350 g  |
| TEMPERATURBEREICH<br>TEMPERATURE RANGE                        | -40 °C - 85 °C   |
| SCHUTZART (ISO20653)<br>PROTECTION CLASS (ISO20653)           | IP6K9K   |
| SPANNUNGSBEREICH<br>VOLTAGE RANGE                             | 9V - 32 V  |
| VERPOLUNGSSCHUTZ<br>REVERSE POLARITY PROTECTION               | Ja<br>Yes  |
| EMV ZULASSUNG UND PRÜFUNGEN<br>EMC APPROVAL AND TESTS         | ECE R10<br>ISO 7637-2, ISO 16750<br>RoHS, REACH-SVHC<br>ADR<br>ISO13766  |
| KONFIGURIERUNG<br>CONFIGURATION                               | Konfigurierbar mit Aspöck<br>RADC 2.0 Konfigurations Software<br>Configurable with Aspöck<br>RADC 2.0 configuration software |





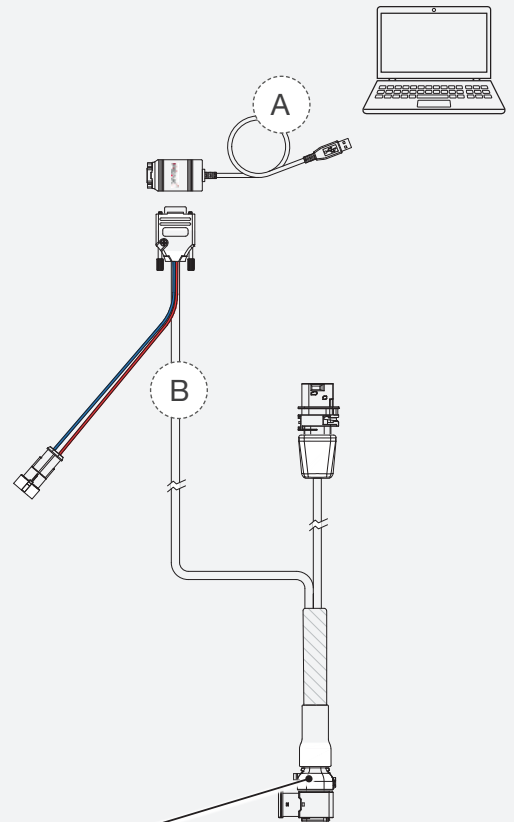
## ÜBERSICHT RADC 2.0 / KABEL & KOMPONENTEN OVERVIEW RADC 2.0 / CABLES & COMPONENTS

- ① Aspöck RADC 2.0 - ECU
- ② Aspöck RADC 2.0 - Sensor
- ③ Sensor Anschlussleitung  
Sensor connection cable
- ④ Sensor Abdeckkappe  
Sensor cover cap
- ⑤ ⑥ Umrissleuchten  
End outline marker lamps
- ⑦ Beeper
- ⑧ ⑨ ECU Anschlussleitung  
ECU connection cable
- ⑩ EBS Anschlussleitung  
EBS connection cable



### Programmier Zubehör: Programming accessories:

- Ⓐ P-CAN Adapter
- Ⓑ Kabel Programmierung/PC  
Cable Programming/PC





## ÜBERSICHT KOMPONENTEN OVERVIEW OF COMPONENTS

|                                      | BEST. NR OEM<br>PART NO OEM | BEST. NR AM<br>PART NO OEM | VERSION | ZUSATZ<br>ADD ON   |           |
|--------------------------------------|-----------------------------|----------------------------|---------|--|-----------|
| BASISKOMPONENTEN<br>BASIC COMPONENTS | 75-0600-017                 | 75-0600-011                | ①       | RADC 2.0 ECU   | Set       |
|                                      | ---                         | 15-7412-004                | ---     | ECU Schutzkappe<br>ECU Protection cap  | Set       |
|                                      | 75-0213-127                 | 75-0213-121                | ②       | RADC 2.0 Sensor  | 1 Stk.    |
|                                      | 78-7023-407                 | 78-7023-404                | ③       | RADC 2.0 Sensor Anschlussleitung<br>RADC 2.0 Sensor connection cable                             | 1 m       |
|                                      | 78-7023-417                 | 78-7023-414                | ③       | RADC 2.0 Sensor Anschlussleitung<br>RADC 2.0 Sensor connection cable                             | 3 m       |
|                                      | ---                         | 15-7411-004                | ④       | RADC 2.0 Sensor Abdeckkappe<br>RADC 2.0 Sensor cover cap   | Set       |
|                                      | 31-3103-487                 | 31-3103-484                | ⑤       | Superpoint IV R/W/O 2 m 2 pol. Superseal links<br>Superpoint IV R/W/O 2 m 2 pin Superseal left   | 2 m       |
|                                      | 31-3102-477                 | 31-3102-474                | ⑥       | Superpoint IV R/W/O 2 m 2 pol. Superseal rechts<br>Superpoint IV R/W/O 2 m 2 pin Superseal right | 2 m       |
|                                      | 75-0001-037                 | 75-0001-034                | ⑦       | RADC 2.0 Beeper 2 pol. Superseal<br>RADC 2.0 Beeper 2 pin Superseal                              | 4 m       |
|                                      | 78-7023-207                 | 78-7023-204                | ⑧       | RADC 2.0 Stromversorgungskabel ASS3 17 pol.<br>RADC 2.0 Power supply cable ASS3 17 pin           | 0.3 / 5 m |
|                                      | 78-7023-217                 | 78-7023-214                | ⑨       | RADC 2.0 Stromversorgungskabel o. e.<br>RADC 2.0 Power supply cable o. e.                        | 5 m       |
|                                      | 78-7023-037                 | 78-7023-034                | ⑩       | RADC 2.0 Wabco EBS3 - ECU  | 6 m       |
|                                      | 78-7023-077                 | 78-7023-074                | ⑩       | RADC 2.0 Haldex EBS4 - ECU   | 6 m       |
|                                      | 78-7023-007                 | 78-7023-004                | ⑩       | RADC 2.0 Knorr EBS3 RLF - ECU  | 6 m       |

| PROGRAMMIER ZUBEHÖR<br>PROGRAMMING ACCESSORIES |             |             |   |  |           |
|--|-------------|-------------|---|--|-----------|
|  | 69-0354-007 | 69-0354-004 | Ⓐ | P-CAN Adapter  |           |
|  | 69-0470-007 | 69-0470-004 | Ⓑ | Aspöck ECU Programmier Kabel<br>Aspöck ECU programming cable | 0.4 / 4 m |

| ZUBEHÖR<br>ACCESSORIES |             |             |   |  |  |
|------------------------|-------------|-------------|---|--|--|
|                        | 10-0211-397 | 10-0211-397 | Ⓒ | Sticker Anhänger: 140 x 50 mm<br>Stiker pendant: 140 x 50 mm |  |

Ⓒ



# THE ART OF LIGHTS

**ASPÖCK Systems GmbH**  
Enzing 4, 4722 Peuerbach, AUSTRIA

Office: +43 7276 2670-0  
E-Mail: office@aspoeck.com



**aspoeck.com**



## GREAT BRITAIN, IRELAND

**Aspöck UK Ltd.**  
Unit 19, Stansted Distribution Centre  
Great Hallingbury  
Bishops Stortford, Herts  
GB-CM22 7DG  
Tel.: +44 1279 655 220  
E-mail: sales@aspoeck.co.uk  
www.aspoeck.co.uk

## FRANCE, LUXEMBOURG ALGERIA, MOROCCO, TUNISIA

**Aspöck France S.A.S.**  
ZAC Bel Air  
260 Rue des Vergers  
F-69480 Pommiers  
Tel.: +33 437 5508 65  
E-mail: office@aspoeck.fr

## SPAIN, PORTUGAL

**Aspöck Iberica**  
Via Sergia, 32 Nave N° 2  
Poligono Industrial  
"Les Hortes del Cami Ral"  
E-08302 Mataro (Barcelona)  
Tel.: +34 937 598 039  
E-mail: aspock@aspock.com  
www.aspock.com

## SWEDEN, FINLAND, NORWAY, DEN- MARK, ESTONIA

**Aspöck Norden AB**  
Honungsgatan 4  
SE-432 48 Varberg  
Tel.: +46 340 483 870  
E-mail: info@aspoeck-norden.se

## ITALY

**PAGG Aspöck srl**  
Via Legnano, 8  
I-20835 Muggiò (MB)  
Tel.: +39 039 278 5255  
E-mail: info@aspoeck.it

## BRAZIL

**Aspock do Brasil Ltda.**  
Estrada RS 122 km 88,5 S/N  
Bairro São Gotardo  
Flores da Cunha-RS  
CEP 95270-000  
Tel.: +55 54 3039-5400  
E-mail: contato@aspock.com.br

## POLAND, LITHUANIA, LATVIA, UKRAINE

**Aspöck Systems Polska Sp.z.o.o.**  
ul.Byczyńska 10  
46-320 Praszka  
Tel.: +48 34 3430 600  
E-mail: office.poland@aspoeck.com

## TÜRKIYE, MIDDLE EAST

**Aspöck Aydınlatma Sistemleri Tic.  
Ltd.**  
Feneriyolu Mah. Yıldırım Sok.  
No 20/B P.K: 34724  
Kadıköy / Istanbul  
Türkiye  
Tel.: +90 (0) 216 5105400-3 lines

## GERMANY

**Suer GmbH & Co KG**  
Handelsstraße 5  
D-42929 Wermelskirchen  
Tel.: +49 2196 946 0  
E-mail: info@suer.de

## GERMANY

**Hofmeister & Meincke**  
Carsten-Dressler-Straße 6  
D-28279 Bremen  
Tel.: +49 421 8405 296  
E-mail: bremen@hofmei.de

## AUSTRIA, HUNGARY, CROATIA, CZECH REPUBLIC

**Ing. A. F. Baeder Ges.m.b.H.**  
Kolpingstraße 13  
A-1230 Vienna  
Tel.: +43 1 865 16 40  
E-mail: sales@baeder-automotive.com

## AUSTRIA (12V ONLY)

**Knott Handelsges.m.b.H.**  
Rennweg 79-81  
A-1030 Vienna  
Tel.: +43 1 714 22 22  
E-mail: info@knott.at

## SWITZERLAND

**Südo AG für Lastwagenzubehöre**  
Müslistrasse 43  
CH-8957 Spreitenbach  
Tel.: +41 41 348 04 80  
E-mail: info@agl.ch

## NETHERLANDS, BELGIUM

**Frits Dijk International**  
Collse Heide 64  
NL-5674 VN Nuenen  
Tel.: +31 40 2831815  
E-mail: info@fritsdijk.nl

## SERBIA, ROMANIA, BULGARIA, SLOVAKIA

**Ing. A. F. Baeder Ges.m.b.H.**  
Kolpingstraße 13  
A-1230 Vienna  
Tel.: +43 1 865 16 40  
E-mail: sales@baeder-automotive.com

## MONTENEGRO, SLOVENIA, BOSNIA AND HERZEGOVINA

**Ing. A. F. Baeder Ges.m.b.H.**  
Kolpingstraße 13  
A-1230 Vienna  
Tel.: +43 1 865 16 40  
E-mail: sales@baeder-automotive.com

## ISRAEL

**M.N. Systems**  
Pier St., Industrial Park Emek 10  
Hefer, IL-3877701  
P.O.B 12186  
Tel.: +97 24 6220 111  
E-mail: info@mnsys.co.il

## EAST ASIA

**JM Company**  
312-15, Jaedurumi-gil  
Paju-si, Gyeonggi-do  
10863, S. Korea  
Tel.: +82 31 944 7670

## RUSSIA, KYRGYZSTAN, MONGOLIA, BELARUS, KAZAKHSTAN

**STAT Ltd**  
RUS, 125464, Moscow region,  
Volokolamskoe Highway  
House 142  
Pom. I, Room 35, Office 535  
Tel.: +7 (495) 739-03-47  
E-mail: info@stat-parts.ru  
www.stat-parts.ru

## SOUTH AFRICA, BOTSWANA, LESOTHO, NAMIBIA, ZIMBABWE, SWAZILAND

**Trail-Link South Africa**  
699 Seccull Avenue  
0084 Mayville, Pretoria  
P.O.B. 880  
Tel.: +27 12 335 7402  
E-mail: sales@trail-link.co.za

## USA

**Aspöck UK Ltd.**  
Unit 19, Stansted Distribution Centre  
Great Hallingbury  
Bishops Stortford, Herts  
CM22 7DG  
Tel.: +44 1279 655 220  
E-mail: sales@aspoeck.co.uk